

Motherboard

TUF GAMING B550-PLUS WIFI II

- | | |
|--------------------------------|---------------------------------------------|
| Quick start guide | Hurtigstartsveiledning |
| Кратко упътване за бърз старт | Guia de consulta rápida |
| Stručná příručka | Instrukcja szybkiej instalacji |
| Quick Start-vejledning | Краткое руководство |
| Snelstartgids | Ghid de pornire rapidă |
| Lühijuhend | Guía de inicio rápida |
| Guide de démarrage rapide | Vodič za brzo korišćenje |
| Pikakäynnistysopas | Stručný návod na spustenie |
| Schnellstartanleitung | Snabbstartsguide |
| Οδηγός γρήγορης έναρξης | คู่มือเริ่มต้นอย่างเร็ว |
| Beüzemelési útmutató | Hızlı Başlatma Kılavuzu |
| Guida Rapida | Hồàng dẫn khởi đầu nhanh |
| Panduan Ringkas | Vodič za brzi početak rada |
| クイックスタートガイド | Стисле керівництво для початку експлуатації |
| Жылдам іске қосу нұсқаулығы | Vodnik za hitri začetek |
| 빠른 시작 설명서 | دليل التشغيل السريع |
| Greitos darbo pradžios vadovas | راهنمای شروع سریع |
| Īsa pamācība | |

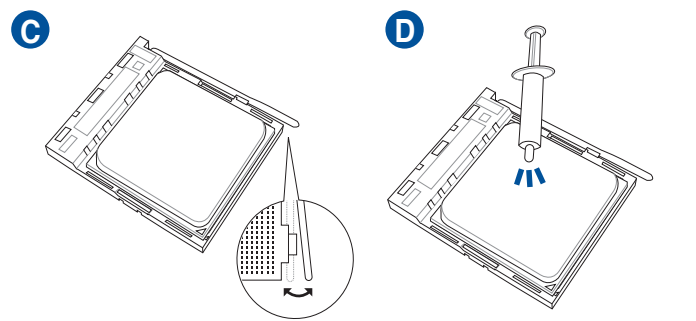
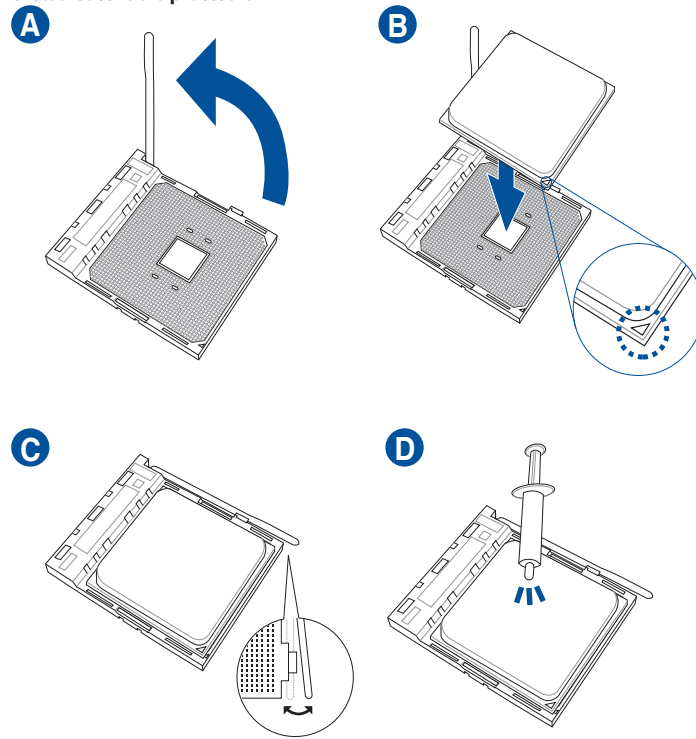
Step 1

- Install the CPU
- Инсталируйте процессора
- Instalace procesoru
- Installeer CPU'en
- De CPU installeren
- Paigaldage CPU
- Installeer le CPU
- Asenna suoritin
- Installieren der CPU
- Εγκατάσταση της CPU
- Helyezze be a CPU-t
- Installare la CPU
- Pasang CPU
- CPU를取り付け
- CPU орнатыңыз
- CPU 설치
- Sumontuokite centrinį procesorių
- Uzstādiet centrālo procesoru

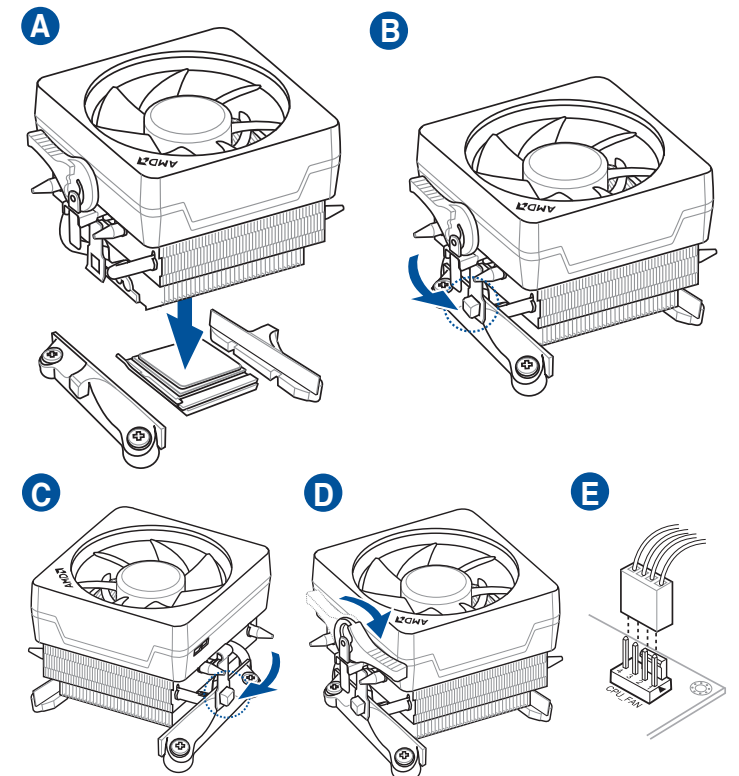
- Installeer sentralprossoren (CPU)
- Instale a CPU
- Instalacja procesora
- Установка процессора
- Instalați CPU-ul
- Instalar la CPU
- Instalirajte CPU
- Instalácia centrálneho procesora
- Installera CPU
- ติดตั้ง CPU
- CPU'yu takin
- Láp CPU
- Instalacija procesora
- Інстальуйте процесор
- Namestitev CPE-ja
- قم بتثبيت وحدة المعالجة المركزية (CPU)
- را نصب كنيد CPU

Step 2

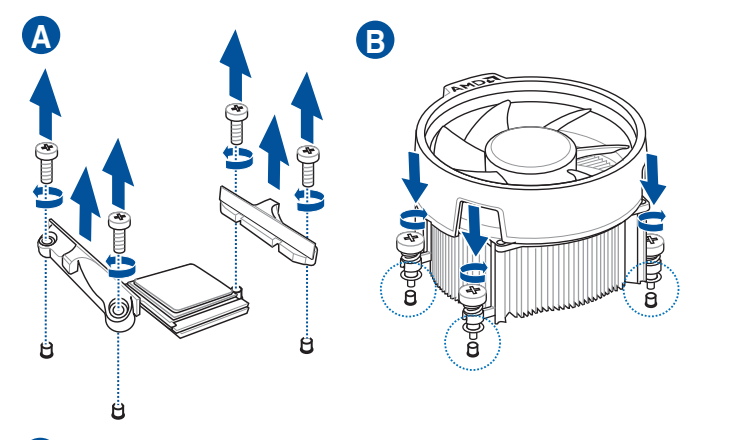
- Install the CPU fan
- Инсталируйте вентилятор на процессора
- Instalace ventilátoru procesoru
- Installeer CPU-blæseren
- De CPU-ventilator installeren
- Paigaldage CPU ventilator
- Installeer le ventilateur de CPU
- Asenna suorittimen tuuletin
- Installieren des CPU-Lüfters
- Εγκατάσταση του ανεμιστήρα της CPU
- Szerelje be a CPU ventilátort
- Installare la ventola della CPU
- Pasang kipas CPU
- CPUクーラーを取り付ける
- CPU желдеткішін орнатыңыз
- CPU 팬 설치
- Sumontuokite centrinio procesoriaus ventiliatorių
- Uzstādiet centrālā procesora ventilatoru
- Installeer CPU-viften
- Instale a ventoinha de CPU
- Instalacja wentylatora procesora
- Установка вентилятора
- Instalați ventilatorul CPU-ului
- Instalar el ventilador de la CPU
- Instalirajte CPU ventilator
- Instalácia ventilátora centrálneho procesora
- Installera CPU-fläkten
- ติดตั้งพัดลม CPU
- CPU fanını takin
- Láp quạt CPU
- Instalacija ventilatora procesora
- Інстальуйте вентилятор процесора
- Namestitev ventilatorja CPE-ja



Type 1

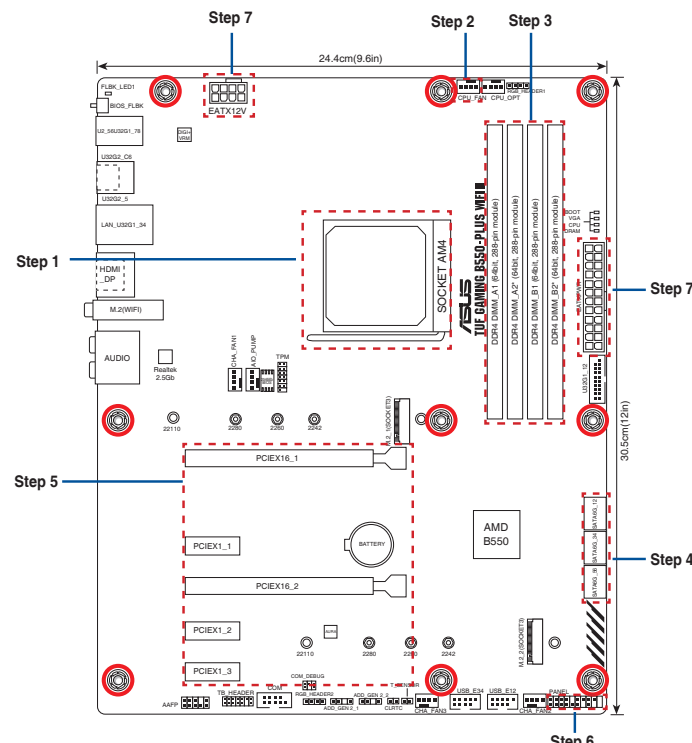


Type 2



NOTE: Remove the screws and the retention module only. Do not remove the plate on the bottom.

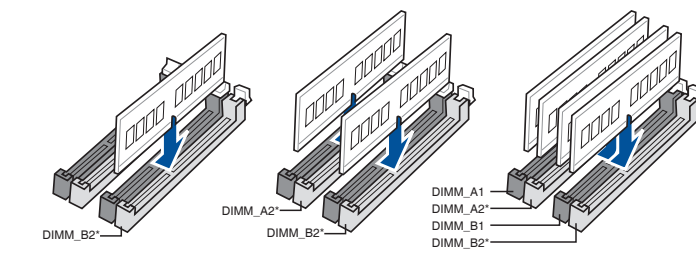
Motherboard Layout



Step 3

- Install memory modules
- Инсталируйте модули памет
- Instalace paměťových modulů
- Installeer hukommelsesmodulerne
- Geheugenmodules installeren
- Paigaldage mäluoodulid
- Installeer les modules mémoire
- Asenna muistimoduulit
- Installieren der Speichermodule
- Εγκατάσταση των στοιχείων μνήμης
- Helyezze be a memória modulokat
- Installare i moduli di memoria
- Pasang modul memori
- メモリーモジュールを取り付ける
- Жад модульдерін орнатыңыз
- 메모리 모듈 설치
- Sumontuokite atminties modulius
- Uzstādiet atmiņas moduljus

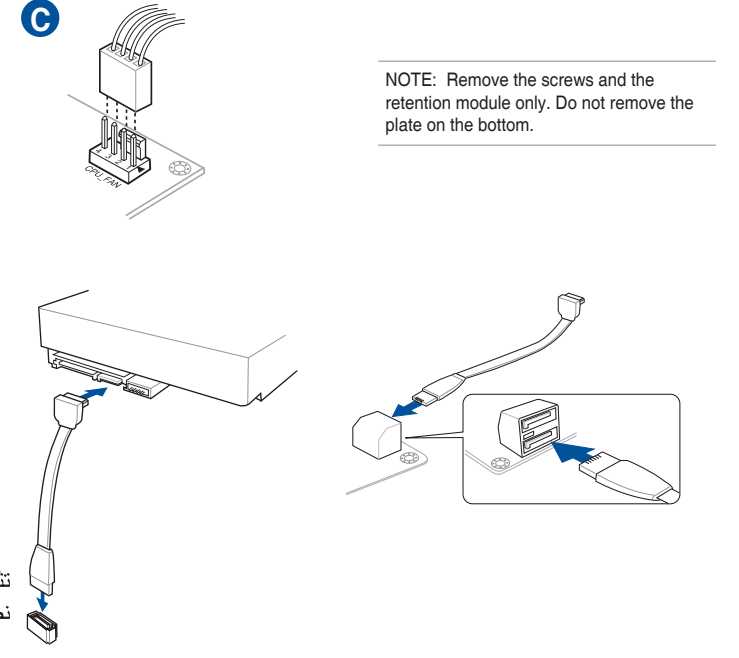
- Installeer minnemoduler
- Instale módulos de memória
- Instalacja modułów pamięci
- Установка модулей памяти
- Instalați modulele de memorie
- Instalar los módulos de memoria
- Instalirajte module memorije
- Instalácia pamäťových modulov
- Installera minnesmoduler
- ติดตั้งโมดูลหน่วยความจำ
- Bellek modüllerini takin
- Láp các thanh nhớ
- Instalacija memorijskih modula
- Інстальуйте модулі пам'яті
- Namestitev pomnilniških modulov
- تثبيت وحدات الذاكرة
- مادلول های حافظه را نصب کنید



Step 4

- Install storage devices
- Инсталиране на устройства за съхранение
- Instalování paměťových zařízení
- Installering af lagerenheder
- Opslagapparaten installeren
- Installige salvestid
- Installeer les périphériques de stockage
- Tallennuslaitteiden asentaminen
- Installieren der Speichergeräte
- Εγκατάσταση συσκευών αποθήκευσης
- Tárolóeszközök telepítése
- Installare i dispositivi di archiviazione
- Memasang perangkat penyimpanan
- ストレージデバイスを取り付ける
- Сақтау құрылғыларын орнату
- 저장 장치 설치
- Įdiegti saugojimo įrenginius
- Instalējiet atmiņas ierīces

- Montere lagringsenheter
- Instalar dispositivos de armazenamento
- Instalacja urządzeń pamięci
- Установите накопители
- Instalarea dispozitivelor de stocare
- Instalar dispositivos de almacenamiento
- Instalirajte uređaje za skladištenje
- Ištalacia pamäťových zariadení
- Installera lagringsenheter
- การติดตั้งอุปกรณ์เก็บข้อมูล
- Depolama aygıtlarınızı takma
- lắp đặt các thiết bị lưu trữ
- Instalirajte uređaje za pohranjivanje
- Інстальція пристроїв пам'яті
- Namestitev naprav za shranjevanje
- تثبيت أجهزة التخزين
- نصب دستگاه های ذخیره سازی



Australia statement notice

From 1 January 2012 updated warranties apply to all ASUS products, consistent with the Australian Consumer Law. For the latest product warranty details please visit <http://www.asus.com/support/>. Our goods come with guarantees that cannot be excluded under the Australian Consumer Law. You are entitled to a replacement or refund for a major failure and compensation for any other reasonably foreseeable loss or damage. You are also entitled to have the goods repaired or replaced if the goods fail to be of acceptable quality and the failure does not amount to a major failure. If you require assistance please call ASUS Customer Service 1300 2787 88 or visit us at <http://www.asus.com/support/>

India E-waste (Management) Rule 2016

This product complies with the "India E-Waste (Management) Rules, 2016" and prohibits use of lead, mercury, hexavalent chromium, polybrominated biphenyls (PBBs) and polybrominated diphenyl ethers (PBDEs) in concentrations exceeding 0.1% by weight in homogenous materials and 0.01 % by weight in homogenous materials for cadmium, except for the exemptions listed in Schedule II of the Rule.

Regional notice for Turkey

AEEE Yönetmeliğine Uygundur.



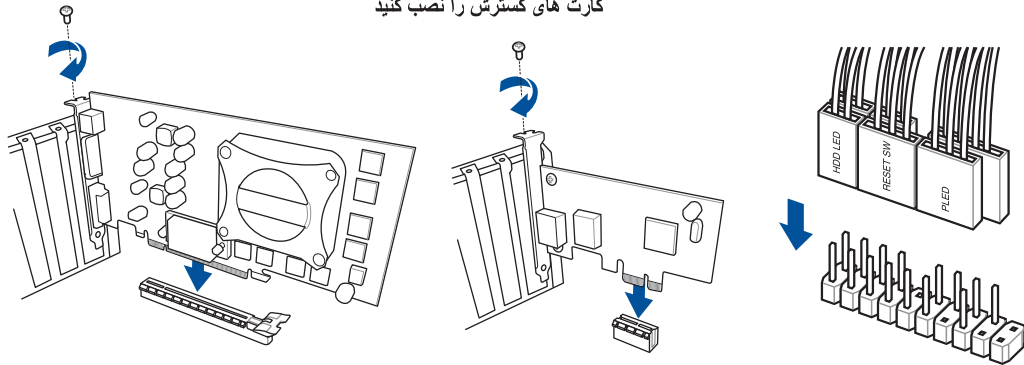
Q18578
First Edition
September 2021
Copyright © ASUSTeK Computer Inc.
All Rights Reserved



Step 5

Install expansion card(s)
 Инсталирайте допълнителна карта (допълнителни карти)
 Instalace přídatné karty (karet)
 Installer utvidelseskortene
 Uitbreidingskaart(en) installeren
 Paigaldage laienduskaart(-kaardid)
 Installer une carte d'extension
 Asenna laajennuskortti/kortit
 Installieren der Erweiterungskarte(n)
 Εγκατάσταση καρτών επέκτασης
 Helyezze be a bővítkártyá(ka)t
 Installare le schede di espansione
 Pasang kartu ekspansi
 拡張カードを取り付ける
 Кеңейту картас(лар)ын орнатыңыз
 확장 카드 설치
 Sumontuokite išplėtimo plokštę (-es)
 Uzdādiēt izvērses karti(-es)
 Installer utvidelseskort
 Instale placas de expansão
 Instalacja kart(y) rozszerzenia
 Установка карт расширения
 Instalați cardul/cardurile de extensie
 Instalar tarjetas de expansión
 Instalirajte ekspanzionu/e karticu/e
 Instalácia rozširujúcich kariet
 Installera expansionskort
 ติดตั้งเอ็กซ์เทนชันการ์ด
 Genişletme kartlarını takın
 Láp (các) thẻ mở rộng
 Instalacija kartica za proširenje
 Інсталюйте плати розширення
 Namestitev razširitvenih kartic

تثبيت بطاقة (بطاقات) التوسعة
 کارت های گسترش را نصب کنید



Step 6

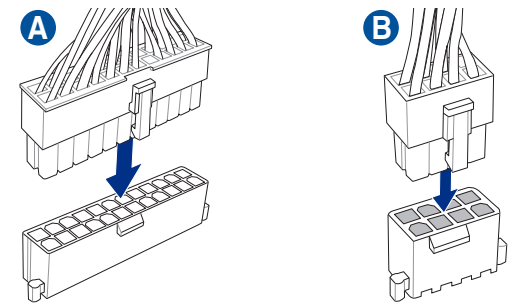
Install the system panel connector
 Инсталирайте конектора за системния панел
 Nainstalujte konektor pro panel systému
 Tilslut stikket til systempanelet
 Installeer de connectors van het systeempaneel
 Ühendage süsteemi paneeli liitmik
 Installer le connecteur de panneau système
 Asenna järjestelmäpaneelin liitäntä
 Installieren des Systembereich-Anschlusses
 Εγκατάσταση του συνδέσμου του πίνακα του συστήματος
 Telepítse a rendszerpanel csatlakozót
 Instala il connettore del pannello di sistema
 Pasang konektor panel sistem
 システムパネルコネクタを取り付ける
 Жүйе панелінің коннекторын орнатыңыз
 시스템 패널 커넥터를 설치하십시오
 Sumontuokite sistemos valdymo plokštės jungtį
 Sistēmas paneļa savienotāja instalēšana
 Installer systempanelkontakten
 Instalar o conector do painel do sistema
 Zainstaluj złącze panelu systemowego
 Установка разъема системной панели
 Instalați Conector pentru placa de bază
 Instalar el conector del panel del sistema
 Instalirajte priključak za sistemsku ploču
 Instalácia konektora systémového panela
 Sätt i systempanelens kontakt
 ติดตั้งขั้วต่อแผงระบบ
 Sistem paneli konnektörünü takın
 Láp đầu nối bảng điều khiển hệ thống
 Instalacija konektora ploče sustava
 Встановіть з'єднувач системної панелі
 Namestitev Konektor matične plošče

تركيب موصل لوحة النظام
 رابط صفحه سیستم را نصب کنید

Step 7

Install ATX power connectors
 Инсталирайте ATX конекторите за захранване
 Instalace konektorů napájení ATX
 Installer ATX-strømtilslutningerne
 ATX-voedingsaansluitingen installeren
 Paigaldage ATX-i toitekonektorid
 Installer les connecteurs d'alimentation ATX
 Asenna ATX-virtaliittimet
 Installieren der ATX-Stromanschlüsse
 Εγκατάσταση συνδέσμων τροφοδοσίας ATX
 Csatlakoztassa az ATX tápcsatlakozókat
 Installare i connettori di alimentazione ATX
 Pasang konektor daya ATX
 電源ケーブルを接続する
 ATX электр қуат қосқыштарын орнатыңыз
 ATX 전원 커넥터 설치
 Sumontuokite ATX maitinimo jungtis
 Uzdādiēt ATX strāvas savienotājus
 Installer kontakter for ATX-strøm
 Instale os conectores de alimentação ATX
 Instalacja złączki zasilacza ATX
 Установка ATX разъема
 Instalați pinii conectori ATX
 Instalar conectores de alimentación ATX
 Instalirajte ATX električne priključke
 Instalácia napájacích konektorov ATX
 Installera ATX strömkontakter
 ติดตั้งขั้วต่อ ATX เพาเวอร์
 ATX güç konnektörlerini takın
 Láp các đầu nối nguồn ATX
 Instalacija konektora ATX parajanja
 Інсталюйте розніми живлення ATX
 Namestitev priključkov za parajanje ATX

تثبيت توصيلات الطاقة ATX
 رابط های برق ATX را نصب کنید

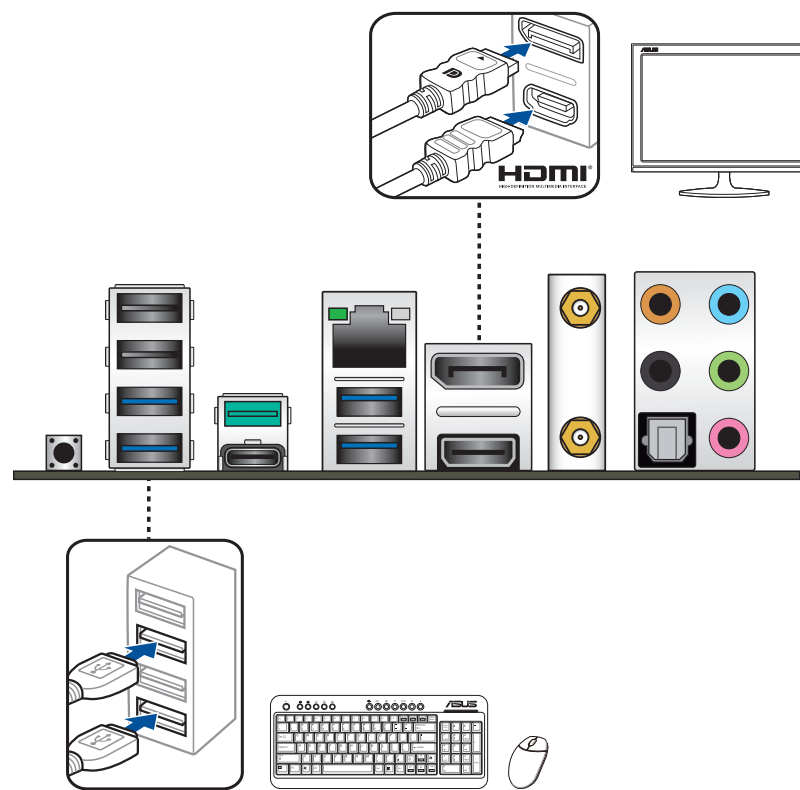


Step 8

Connect input/output devices
 Свързване на I/O устройства
 Připojení vstupních/výstupních zařízení
 Tilslut input-/outputudstyr
 I/O-apparaten aansluiten
 Ühendage sisend-/väljundseadmed
 Connecter les périphériques d'entrée/sortie
 Liitä tulo/lähtölaitteita
 Eingabe-/Ausgabe-Geräte verbinden
 Σύνδεση συσκευών εισόδου/εξόδου
 Bemeneti/kimeneti eszközök csatlakoztatása
 Collegare i dispositivi di input/output
 Sambungkan perangkat input/output
 入出力デバイスに接続する
 Кіріс/шығыс құрылғыларын қосу
 입력/출력 장치 연결
 Prijunkite įvesties / išvesties įrenginius
 Pievienot ievades/izvades ierīces

Koble til inngang/utgangsenheter
 Ligar dispositivos de entrada/saída
 Podłączenie urządzeń wejścia/wyjścia
 Подключите устройства ввода/вывода
 Conectare dispozitive de intrare/ieșire
 Conectar dispositivos de entrada y salida
 Povežite ulazne/izlazne uređaje
 Pripojenie vstupných/výstupných zariadení
 Anslut ingående/utgående enheter
 เชื่อมต่ออุปกรณ์อินพุต / เอาต์พุต
 Giriş/çıkış aygıtlarına bağlan
 Két női címűtől bjtől a vado/daú ra
 Sprajanje ulaznih/izlaznih uređaja
 Під'єднайте пристрої вводу/виводу
 Priključite vhodnih/izhodnih naprav

توصيل أجهزة الدخل/الخروج
 دستگاه های ورودی/خروجی را متصل نمایید



Step 9

Power on the system and install operating system and drivers
 Включите системата и инсталирайте операционната система и драйверите
 Zapnutí napájení systému a instalace operačního systému a ovladačů
 Tænd for systemet, og installer operativsystemet og de tilhørende drivere
 Het systeem inschakelen en het besturingssysteem en de stuurprogramma's installeren
 Lülitage süsteemi toide sisse ning installige operatsioonisüsteem ja draiverid
 Allumer le système et installer le système d'exploitation et les pilotes
 Käynnistä järjestelmä ja asenna käyttöjärjestelmä ja ohjaimet
 Einschalten des Systems und Installieren des Betriebssystems und der Treiber
 Karposolja be a rendszert és telepítse az operációs rendszert és illesztőprogramokat
 Accendere il sistema e installare il sistema operativo e i driver
 Hidupkan sistem, lalu instal sistem operasi dan driver
 システムを起動しOSとドライバーをインストールする
 Жүйені қосып, операциялық жүйені және драйверлерді орнатыңыз
 시스템 전원 켜기 및 운영체제와 드라이버 설치
 Įjunkite sistemą ir įdiekite operacinę sistemą ir tvarkykles
 Ieslēdziet sistēmu un instalējiet operētājsistēmu un draiverus
 Slå på systemet og installer operativsystem og drivere
 Ligue o sistema e instale o sistema operativo e os controladores
 Włącz zasilanie i zainstaluj system operacyjny oraz sterowniki
 Включение системы и установка операционной системы и драйверов
 Porniți sistemul și instalați sistemul de operare și driverele
 Proporcionar alimentación al sistema e instalar el sistema operativo y los controladores
 Uključite sistem i instalirajte operativni sistem i draivere
 Zapnutie systému a inštalácia operačného systému a ovládačov
 Slå på systemet och installera operativsystem och drivrutiner
 မြေစနစ် နှင့် ထိန်းချုပ်စနစ်ကို စတင်လုပ်ဆောင်ပါ
 Sistemi açıp işletim sistemini ve sürücülerini yükleyin
 Bật nguồn hệ thống và cài đặt hệ điều hành cũng như các driver
 Uključivanje sustava i instaliranje operativnih sustava i upravljačkih programa
 Увімкніть живлення системи та інсталюйте операційну систему та драйвери
 Vklop sistema ter namestitev operacijskega sistema in gonilnikov

تشغيل الجهاز وتثبيت نظام وبرمجيات التشغيل
 سیستم را روشن کرده و درایورها و سیستم عامل را نصب کنید

